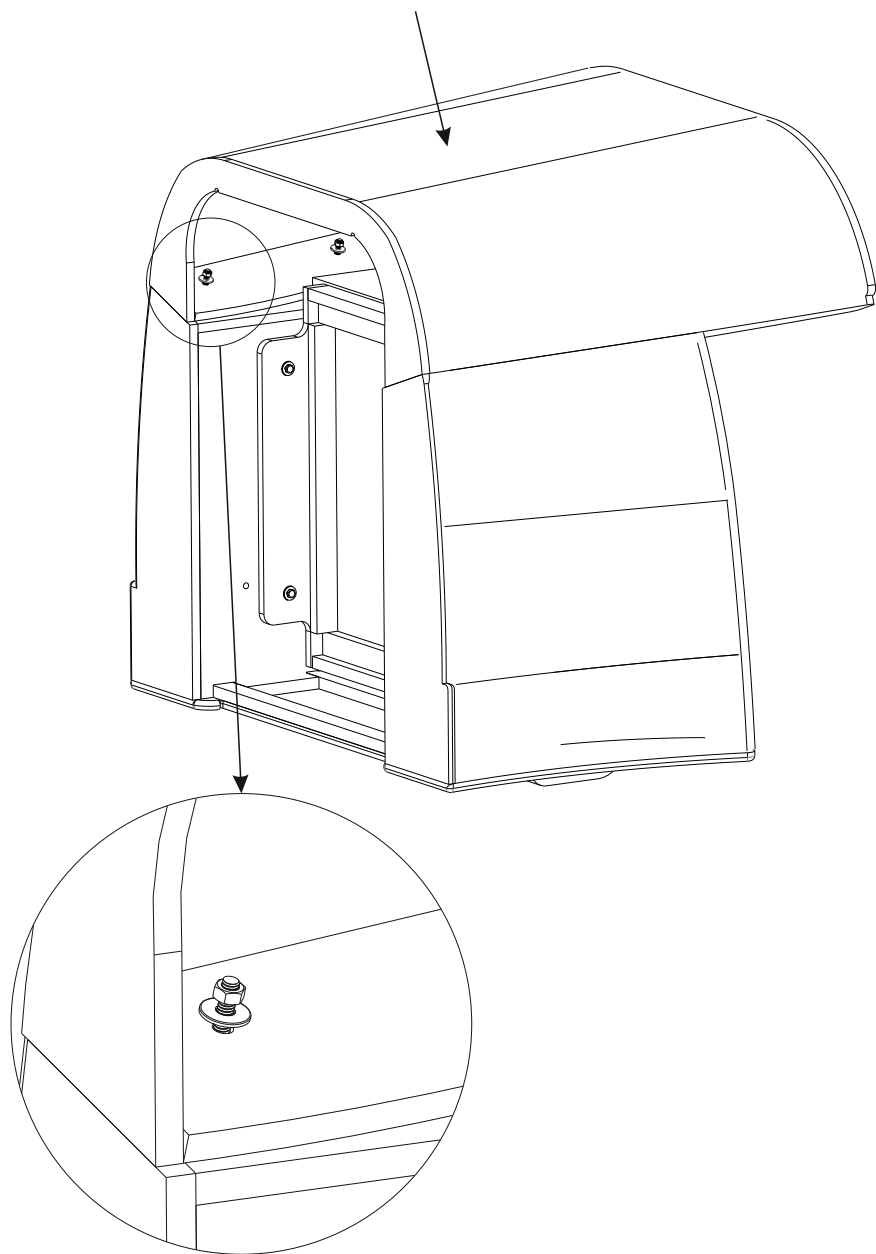
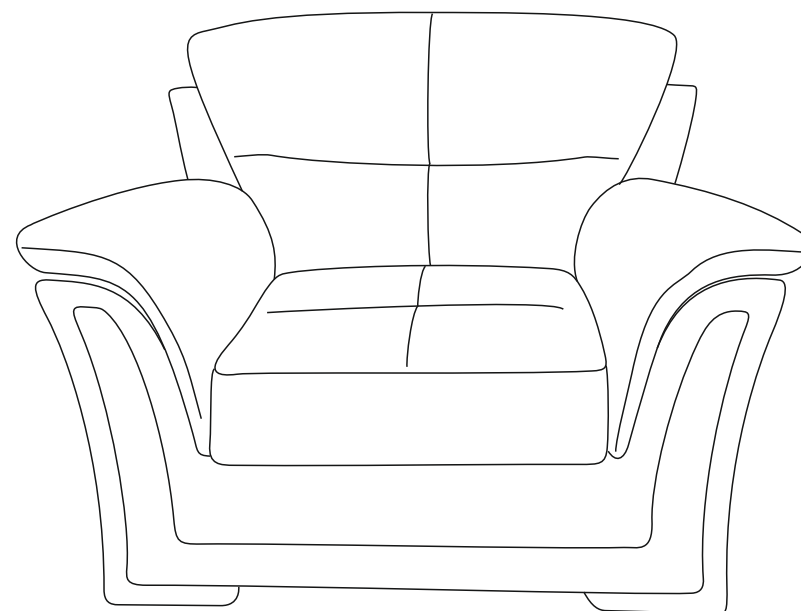


4. Насадить на шпильки спинку кресла



5. Притянуть спинку гайками M8 + шайба M8

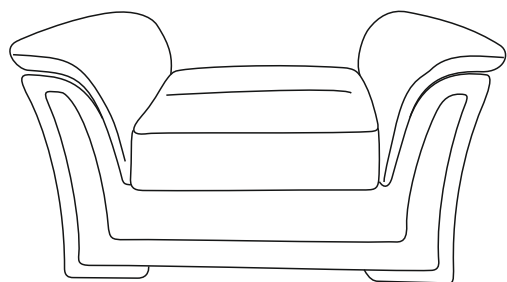
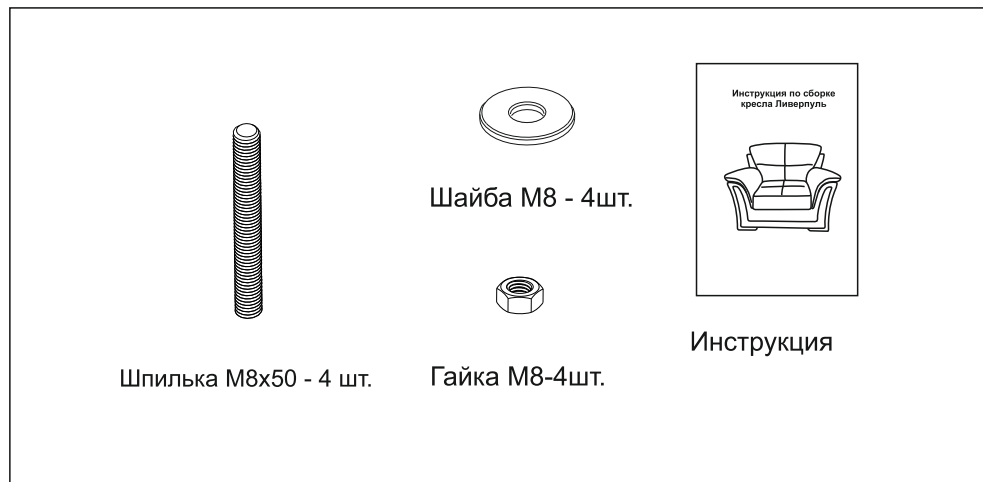
Инструкция по сборке кресла Ливерпуль



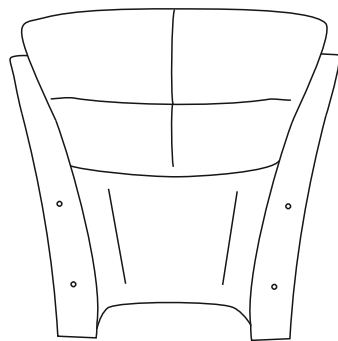
Инструкция по эксплуатации и уходу
за мягкой мебелью доступна
на официальном сайте фабрики по ссылке:
<https://homecollection.com.ru/instrukcia>



Комплектность :



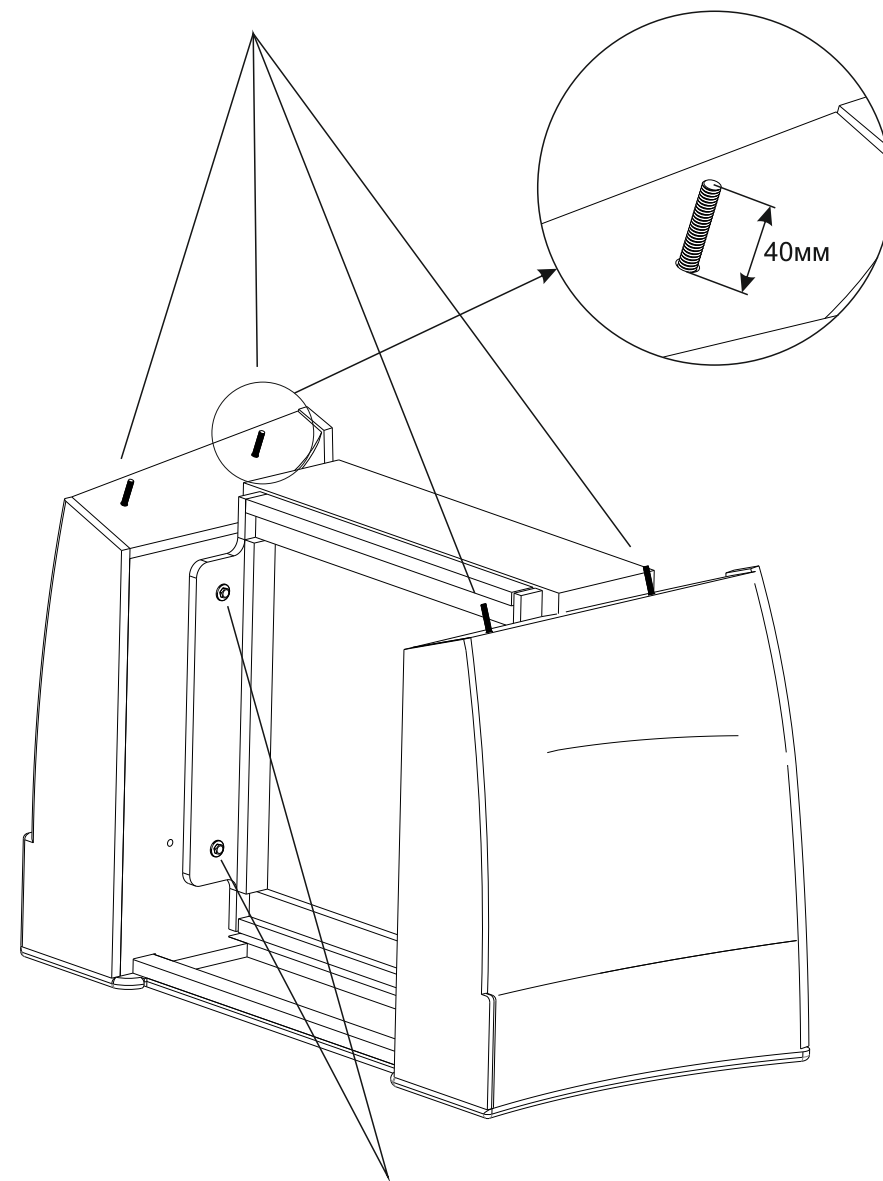
Сиденье с подлокотниками



Спинка кресла

1. Перевернуть сиденье кресла фланцами подлокотника вниз

2. Накрутить шпильки M8x70



3. Ослабить болты крепления рамки сиденья к подлокотникам